

LES FENÊTRES À STORES INTÉGRÉS LES PLUS POPULAIRES

Maintenant offertes pour les portes d'entrée

Commandes de gestion de la lumière et de l'intimité

Vous pouvez maintenant créer les niveaux de lumière et d'éclairage que vous voulez. Notre système à glissement continu permet aux stores de s'incliner complètement, bloquant ainsi la vue de l'extérieur et empêchant la lumière de pénétrer dans la pièce.

Faciles à utiliser

La poignée de commande, placée de manière ergonomique, vous permet de relever, d'abaisser et d'incliner vos stores sur toute la longueur de la fenêtre, avec un simple mouvement. Pas besoin de chercher de cordon ou de faire de gymnastique pour ajuster ses stores.

Entretien minimal

Comme nos stores sont intégrés entre deux panneaux de verre scellés, vous n'aurez jamais besoin de les épousseter, et cela contribue à réduire la présence d'allergènes dans votre maison. Les fenêtres à stores intégrés Blink sont dotées d'une garantie de 20 ans qui couvre les stores, le scellement et les commandes, vous assurant un fonctionnement optimal de longue durée sur votre porte d'entrée.

Sécurité

Comme ils ne sont dotés d'aucun cordon à l'extérieur, ils sont certifiés comme étant sécuritaires pour les enfants et les animaux. Tous nos produits à stores intégrés sont proposés en verre trempé.

L'attention aux détails

Nous avons priorisé le style et le design en vous offrant plusieurs couleurs et en portant une attention particulière aux détails esthétiques. Par exemple en recouvrant les cordons avec une traverse inférieure et en agençant tous les composants visibles. Choisissez entre un cadre Evolve^{MD} ou ZEEL^{MD}, et entre un verre transparent ou à faible émissivité.

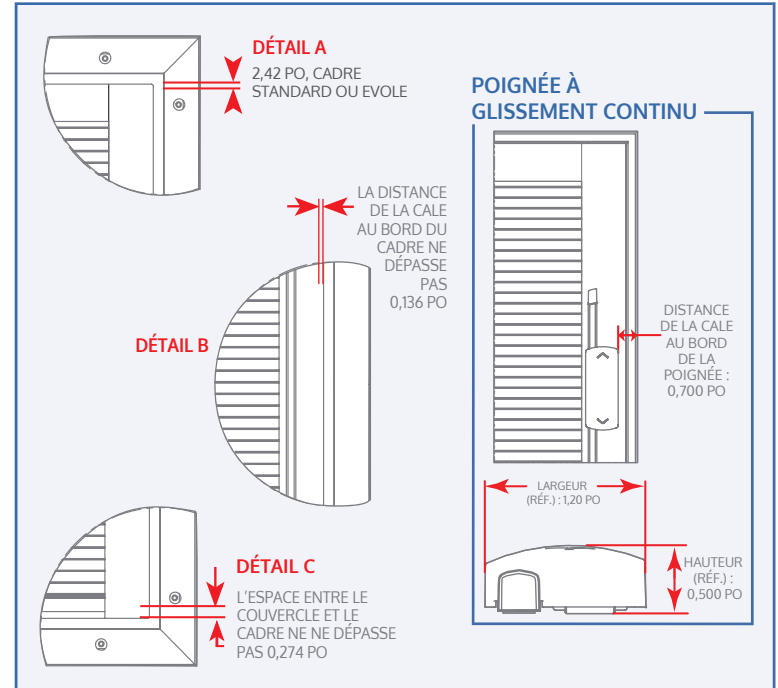
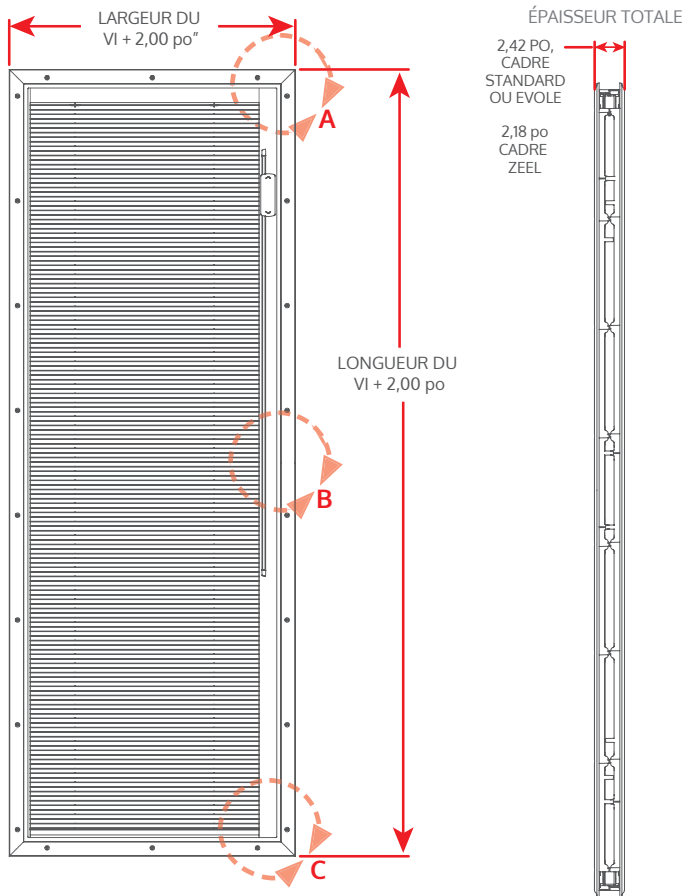


Tailles

Épaisseur du verre intérieur	1 po
Fenêtres de porte	20 x 36, 22 x 36, 22 x 48, 20 x 64, 22 x 64, 20 x 80, 22 x 80
Fenêtres latérales	8 x 36, 8 x 64, 14 x 64, 8 x 80, 14 x 80
Portes	1,66 po à 1,80 po d'épaisseur

DESSINS TECHNIQUES ET SPÉCIFICATIONS

(Les dessins ci-dessous comprennent un cadre Evolve)



Fonctionnement

Store	Relèvement, abaissement et inclinaison
Poignée de commande unique	Mouvement unique
Tube capillaire	Ne pas bloquer, écraser, ni couper
Position de la poignée	Côté droit seulement

Conformité aux codes

IGCC (scellage)	ASTM E2190 pour la certification du scellage
ANSI (verre)	ANSI Z97.1 pour le glaçage de sécurité (ver trempé seulement)
ASTM (verre)	ASTM C1036-16 pour la planéité et C1048-18 pour le verre trempé
ANSI (sécurité)	ANSI/WCMA A100.1-14
STC (fenêtre)	STC 32
ENERGY STAR ^{MD}	L'utilisation intérieure répond aux exigences ENERGY STAR ^{MD}

Matériel

Cale d'espacement	Intercept ^{MD} , acier étamé (plaqué en étain)
Verre (transparent ou à faible émissivité)	Verre trempé sécuritaire de 1/8 po
Simple, faible émiss.	Revêtement souple sur la 2 ^e surface
Cadre Zeel	FiberPro ^{MD} chêne et HP blanc
Cadre Standard ou Evolve	FiberPro ^{MD} chêne et HP blanc
Lattes du store	Aluminium, 15 mm de largeur, revêtement anti-UV stabilisé
Scellant	Équivalent de scellage double
Desséchant	Matrice de desséchant (gestion de l'humidité et de l'équilibre chimique)
Capuchons décoratifs	Intercept ^{MD} acier étamé (plaqué en étain)

Entretien

Verre	Nettoyer avec de l'eau et du savon ou avec un nettoyant à vitre de qualité
Cadre	Nettoyer avec de l'eau et du savon

Garantie

Garantie limitée de 20 ans sur le store et le scellage du verre
Garantie limitée à vie sur les cadres FiberPro ^{MD} et HP